



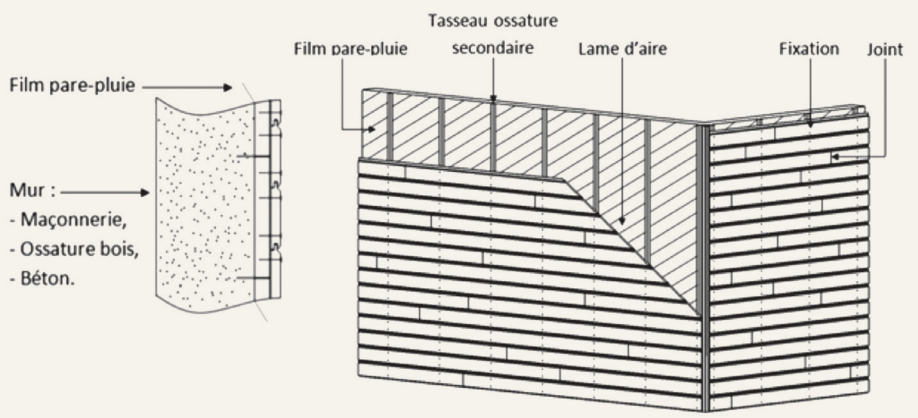
## BARDAGES

Pour les profils standards uniquement, autres cas : nous consulter.

Les conseils de pose figurant ci-dessus sont donnés à titre indicatif et non contractuel : il s'agit de règles usuelles et générales à respecter, mais qui ne sont pas exhaustives ; ces règles doivent être complétées et adaptées au cas par cas, en fonction de l'environnement précis dans lequel seront mis en œuvre les produits. L'installation par le client suppose qu'il dispose des compétences techniques minimales pour y procéder ; à défaut, ainsi qu'en cas de doute ou de difficulté quelconque, il revient au client, avant toute intervention, de consulter un professionnel ou votre conseiller de vente.

### Les différents rôles que doit remplir un bardage bois :

- **Un rôle esthétique** : finition extérieure d'un bâtiment,
- **Un rôle mécanique** : garantir une résistance aux chocs et aux frottements,
- **Un rôle fonctionnel** : garantir l'étanchéité à l'eau grâce au pare-pluie, renforcer la résistance thermique du mur grâce à l'isolation thermique que procure le bois et la lame d'air.



### Film pare-pluie :

- Perméance : 0,5 g/m<sup>2</sup>.h.mm.Hg,
- Fixation par les tasseaux,
- Recouvrement horizontal 50 mm,
- Recouvrement vertical 100 mm.

### Orientation des lames :

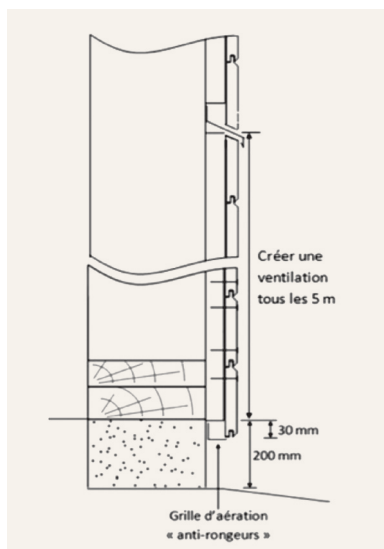
Languette toujours vers le haut si pose horizontale ou languette face au vent dominant si pose verticale.

### Joints :

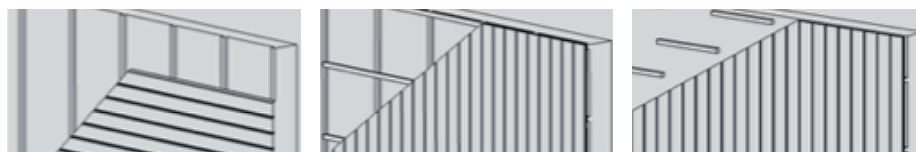
Les produits DUCERF s'assemblent par rainure et languette en bout. Les joints peuvent alors se retrouver entre deux tasseaux.

### Précautions pour finitions basses :

- Distance bardage et sol ≥ 200 mm,
- Distance bardage et liaison maçonnerie ≥ 30 mm,
- Suggestion : installer une grille anti-rongeurs.



### Disposition des tasseaux en fonction du sens de pose des lames de bardage :



Pose horizontale : tasseaux verticaux

Pose verticale : double liteauage

Pose verticale : liteauage en quinconce

### Tasseaux : ossature secondaire :

Fixations :

- Vis inox à bois,
- Clous inox,
- Chevillage (parois béton).

Traitement : classe 3 minimum, Section : voir tableau sur la droite.

### Fixation du bardage :

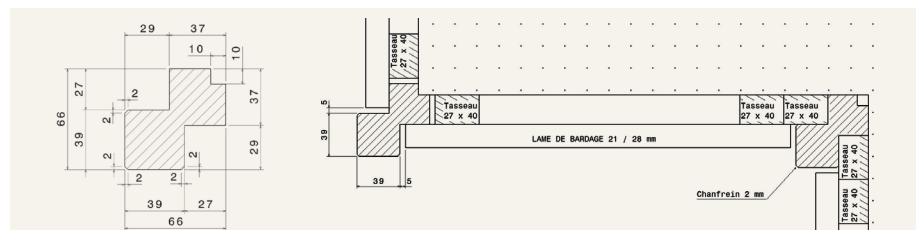
- Vis à congé de filet sous tête (22 mm min.),
- Ø 3,5 ou 4 mm max, longueur en fonction épaisseur tasseaux,
- Pénétration dans les tasseaux : 22 mm min.,

entraxe des tasseaux (cm)	section mini des tasseaux (mm)	distance maxi entre 2 fixations d'un même tasseau (cm)
30 (sur mur maçonneré)	15 x 35	30
40	22 x 40	40
60	27 x 40	60

- Pré-percer en bout de lame au diamètre de la vis,
- Organes de fixation en acier inoxydable,
- Vis auto-perceuse à tête fraisée,
- Nombre et emplacement : voir tableau :

largeur lame	largeur apparente	nombre et emplacement de la (les) fixation(s)
100 mm	90 mm	1 fixation apparente par appui à environ 15 mm du fond de la rainure.
120 mm	110 mm	
140 mm	130 mm	2 fixations apparentes par appui au 1/3 et au 2/3 de la largeur de la lame.

### Solution technique pour angles sortants, habillage des tableaux :



# LAMES DE TERRASSES

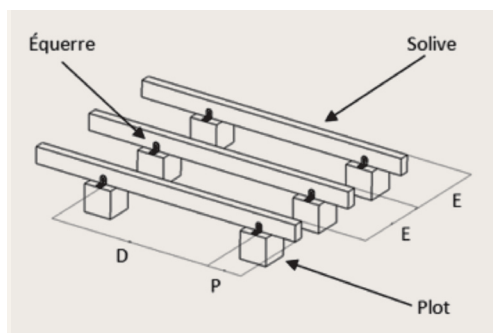
Pour les profils standards uniquement, autres cas : nous consulter.

Les conseils de pose figurant ci-dessus sont donnés à titre indicatif et non contractuel : il s'agit de règles usuelles et générales à respecter, mais qui ne sont pas exhaustives ; ces règles doivent être complétées et adaptées au cas par cas, en fonction de l'environnement précis dans lequel seront mis en œuvre les produits. L'installation par le client suppose qu'il dispose des compétences techniques minimales pour y procéder ; à défaut, ainsi qu'en cas de doute ou de difficulté quelconque, il revient au client, avant toute intervention, de consulter un professionnel ou votre conseiller de vente.

## Conseils de conception :

### Solivage : caractéristiques :

Représentation d'un solivage sur plots :



P : porte-à-faux max = 0,15 x D  
D : distance entre plots  
E : entraxe des solives

Le tableau ci-dessous indique l'entraxe (E) entre solives et la distance (D) entre plots recommandés en fonction de la section des solives :

Lame terrasse	Section (mm)	Entraxe (mm)	Distance entre plots (mm)
Chêne / Frêne THT / Acacia	65 x 40 mm Chêne naturel 75 x 40 mm Chêne THT	400	500
Chêne / Frêne THT / Acacia	63 x 43 mm Pin CL4 75 x 50 mm Pin CL4	400	600
Douglas naturel / Douglas traité CL4 / Chêne abouté / Acacia abouté	63 x 43 mm Pin CL4 75 x 50 mm Pin CL4	500	600

Valeurs pour des bois de classe de résistance C18 / D18.

### Préconisation pré-perçage :

- Toujours pour la lame,
- Réaliser un fraisage d'insertion de tête de vis,
- Diamètre pré-perçage de 4 mm.

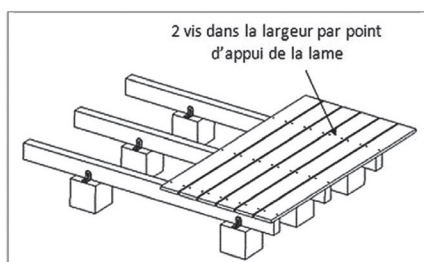
### Visserie recommandée pour platelage :

- Vis à congé de filet sous tête,
- Diamètre 5 mm min., longueur 50 mm min.,
- Vis en acier inoxydable obligatoire (A2 ou A4)

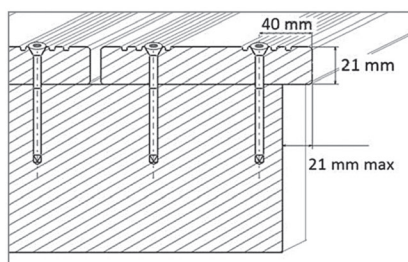


## Coupes techniques de mise en œuvre :

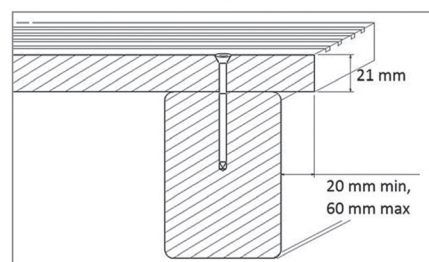
### Nombre de vis



### Débord latéral :

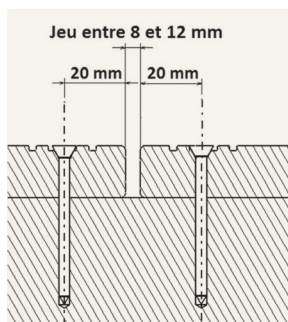


### Débord longitudinal :



### Fixation des lames :

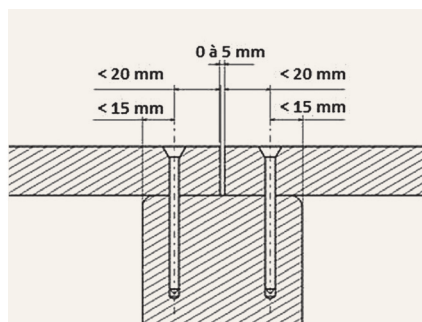
Coupe transversale



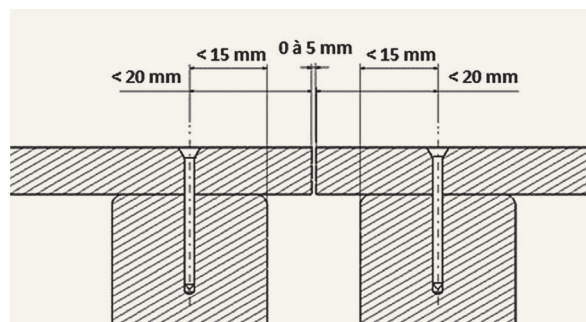
Jeu entre lame : entre 8 et 12 mm

### Jointement en bout :

Coupe longitudinale  
Préconisation : pour améliorer la durée de vie du platelage préférer la solution ②



① Jonction en bout de lame sur support unique



② Jonction en bout de lame sur double support