



DUCERF PRESTATIONS

**Un besoin standard ou spécifique nécessite une solution adaptée...
Découvrez nos offres de prestations à façon.**



Un savoir-faire, une technologie ...



Expertise du bois

Avec plus de 134 ans d'expérience, le groupe Ducerf compte aujourd'hui plus de 190 collaborateurs, répartis sur 6 sites de production.

Le bois s'envisage dans son ensemble, de la 1^{ère} transformation avec plus de 50 000 m³ de grumes transformées à la 2^{ème} transformation qui produit plus de 14 500 m³ chaque année.



Relation client

Un suivi commercial individualisé en France et à l'international.

Des réponses rapides à vos questions et vos besoins grâce à une équipe d'assistance commerciale à votre écoute.



Outils et technologies

Un outil de production souple pour répondre aux demandes spécifiques.

Une politique d'investissement en continu pour s'adapter aux évolutions du marché.



Service

Une très grande réactivité grâce à des capacités de production importantes.

L'organisation des transports.

Produits innovants & adaptés

Une cellule R & D à votre service pour un développement conjoint de produits.

Votre contact direct [Julien Guénard](#)





Séchage du bois

Le séchage du bois permet :

- D'utiliser des bois avec des taux d'humidité en équilibre hygroscopique avec le milieu de leur utilisation.
- D'obtenir des ouvrages relativement stables.
- De diminuer les risques d'altération et les désordres occasionnés par l'attaque des champignons et autres parasites.

Nos offres de prestations :

- Baguettage / Débaguettage
- Capacité de pré-séchage annuel : 6000 m³
- Capacité de séchage annuel : 20 000 m³
- Cellules de 38 à 100 m³
- Cellules sous vides de 6 m³ – pour des délais de séchage réduits

Traitement Thermique par Haute Température

Le traitement thermique par haute température est la solution naturelle et écologique pour conférer au bois la durabilité nécessaire pour des emplois en extérieur.

Ce traitement est également très prisé par les parqueteurs et designer pour la gamme de teintes qu'il permet d'obtenir. Au-delà de la durabilité et de l'esthétique, ce traitement améliore la stabilité dimensionnelle du bois et convient à toutes les essences de bois feuillus et résineux.



Nos offres de prestations :

- Préparation, Baguettage / Débaguettage, stockage des charges bois
- Traitement Thermique par Haute Température
 - 1 four d'essai (1 m³) pour vos échantillons et pré-séries
 - 2 fours de capacité chacun de 20 m³
- Traitement NIMP 15 – pour vos bois d'emballage à l'export dans le respect des règles phytosanitaires



Aboutage

L'aboutage est une technologie qui permet de valoriser des coursons ou chutes en pièces de grandes longueurs.

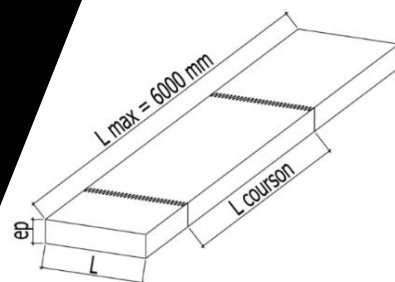
Assemblés dans le sens de la longueur, reliés par des entures, ce procédé permet à la fois de purger les bois de leurs plus grosses singularités afin d'obtenir une qualité homogène et de proposer des lames de longueur fixe.

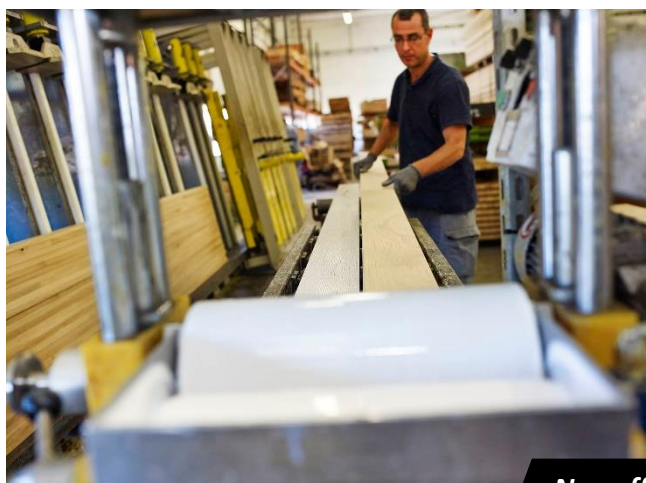
Les lames en bois massif aboutées se caractérisent par la présence de joints d'aboutage à intervalles irréguliers.



Nos offres de prestations :

- Aboutage standard de coursons de 250 à 950 mm en lame de 6000 mm (jusqu'à 7000mm selon caractéristiques uniquement sur demande)
- Dimensions :
 - Epaisseur : de 21 à 90 mm
 - Largeur : jusqu'à 180 mm
- Collage D4 ou polyuréthane
- Entures de 11 mm ou 15 mm pour certaines applications
- Hygrométrie : $12 \pm 2\%$ en PVAC – jusqu'à $20 \pm 2\%$ en PU
- **Tolérances dimensionnelles** : $Ep \pm 2/10$ $L \pm 30/10$ mm





Collage

Cette opération consiste en l'assemblage de plusieurs lames massives ou aboutées entre elles par collage, afin de créer un profilé de section plus importante.

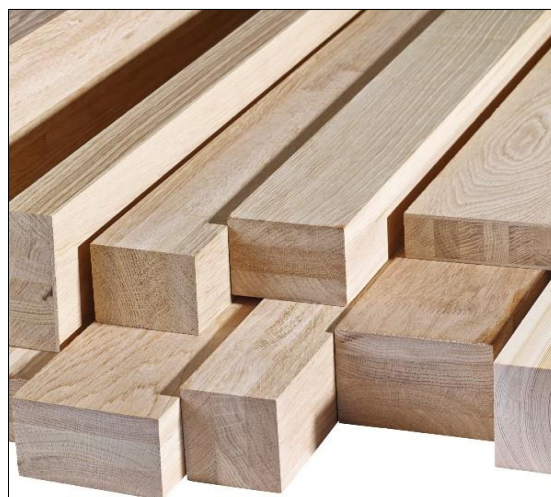
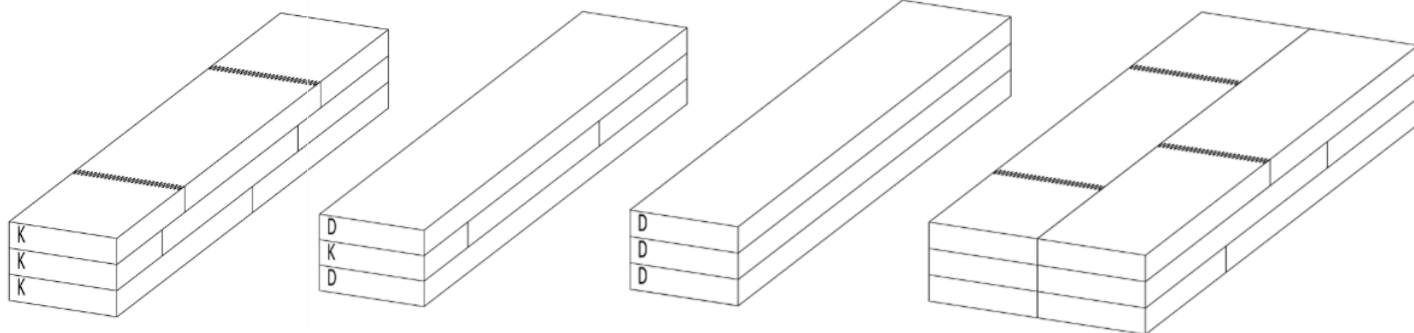
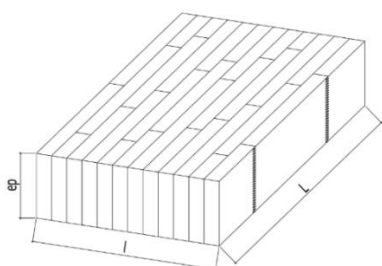
Les nombreuses combinaisons possibles :

Carrelets massifs (DDD), mixtes massif / abouté (DKD), aboutés (KKK), contrecollés... permettent une optimisation des coûts en fonction de la destination du produit.

Nous réalisons également des Panneaux lamellés-collés, massifs ...

Nos offres de prestations :

- Dimensions :
 - Epaisseur : de 20 à 155 mm
 - Largeur : de 30 à 1200 mm
 - Longueur de 600 à 6000 mm
- Collage D3 ou D4
- Certification CTB-Lca pour menuiseries extérieures (dans la limite des essences et dimensions certifiées.)





Rabotage – Profilage – Mise à longueur

Cette opération va permettre de donner au carrelet ou à la lame sa forme définitive.

En fonction du profil, des outils spécifiques sont montés dans nos moulurières afin de vous proposer des produits d'une grande régularité.

En fonction de vos projets des profils sur-mesure peuvent être étudiés.

L'usinage d'une rainure et languette en bout de nos lames sur certains des produits tels que les bardages ou lames de terrasse se fait en ligne après cette opération.



Nos offres de prestations :

RABOTAGE

- Rabotage 4 faces ou profilage
- Dimensions :
 - Epaisseur : jusqu'à 120 mm
 - Largeur : jusqu'à 230 mm
 - Longueur de 500 à 6000 mm

TENONNAGE

- Mise à longueur précise et / ou usinage en bout
- Dimensions :
 - Epaisseur : jusqu'à 90 mm
 - Longueur de 800 à 6000 mm



Carrelet menuiserie



Lame de terrasse



Bardage





1885, Jean Ducerf implante sa toute première scierie en Bourgogne, au cœur des plus belles forêts d'Europe. De génération en génération, le groupe familial prend de l'ampleur, investit de nouveaux sites en France, met en place des process novateurs et exporte dans de nombreux pays. Chez Ducerf, le bois s'envisage dans son ensemble et dans toutes ses applications. Le groupe intègre les processus de 1ère transformation et de 2ème transformation de bois feuillus, avec toujours le chêne en essence principale.

Soucieuse de l'environnement, l'entreprise familiale adopte une démarche éco-responsable au quotidien. Une belle façon de montrer l'exemple et d'œuvrer en faveur du développement durable. Aujourd'hui, le groupe Ducerf est l'un des leaders du secteur, et ses motivations ne font aucun doute : qualité, innovation, passion.

Suivez notre actualité
sur nos réseaux sociaux
en un seul clic !



19 Av. Joanny Furtin / F-71120 Charolles
Production & Commercial France
Tél 03 85 24 32 46 / Fax 03 85 88 36 66
Commercial Export
Tél + 33 3 85 88 28 33 / Fax +33 3 85 88 28 23

www.ducerf.com

**LES BOIS
PROFILES**
Ducerf Groupe